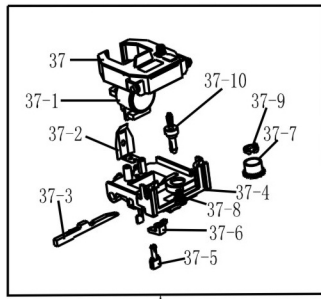
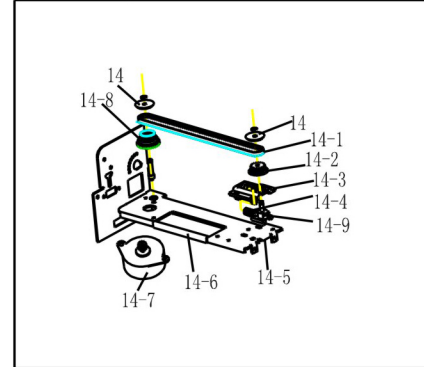
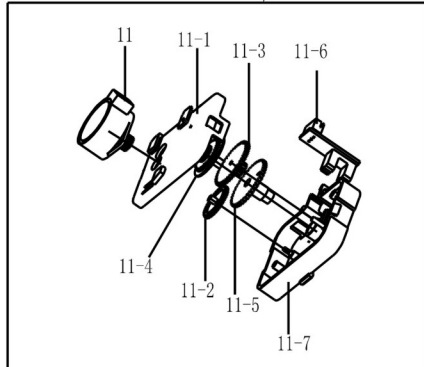
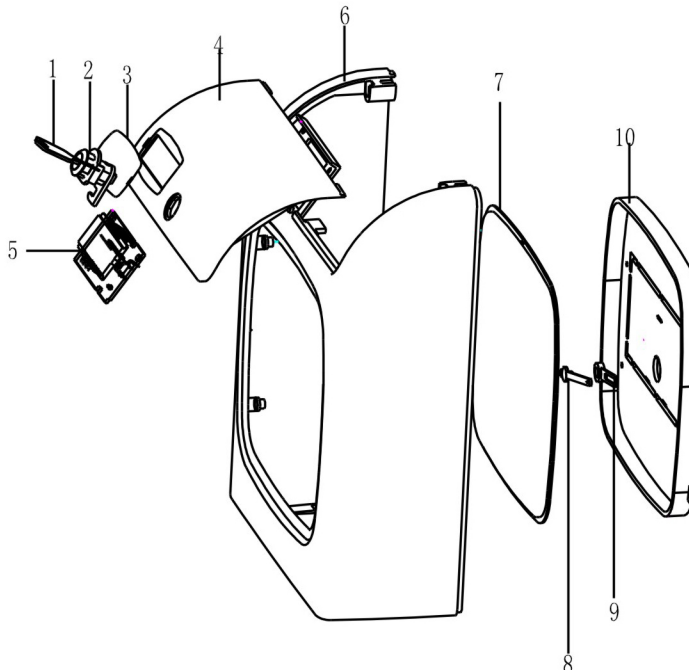
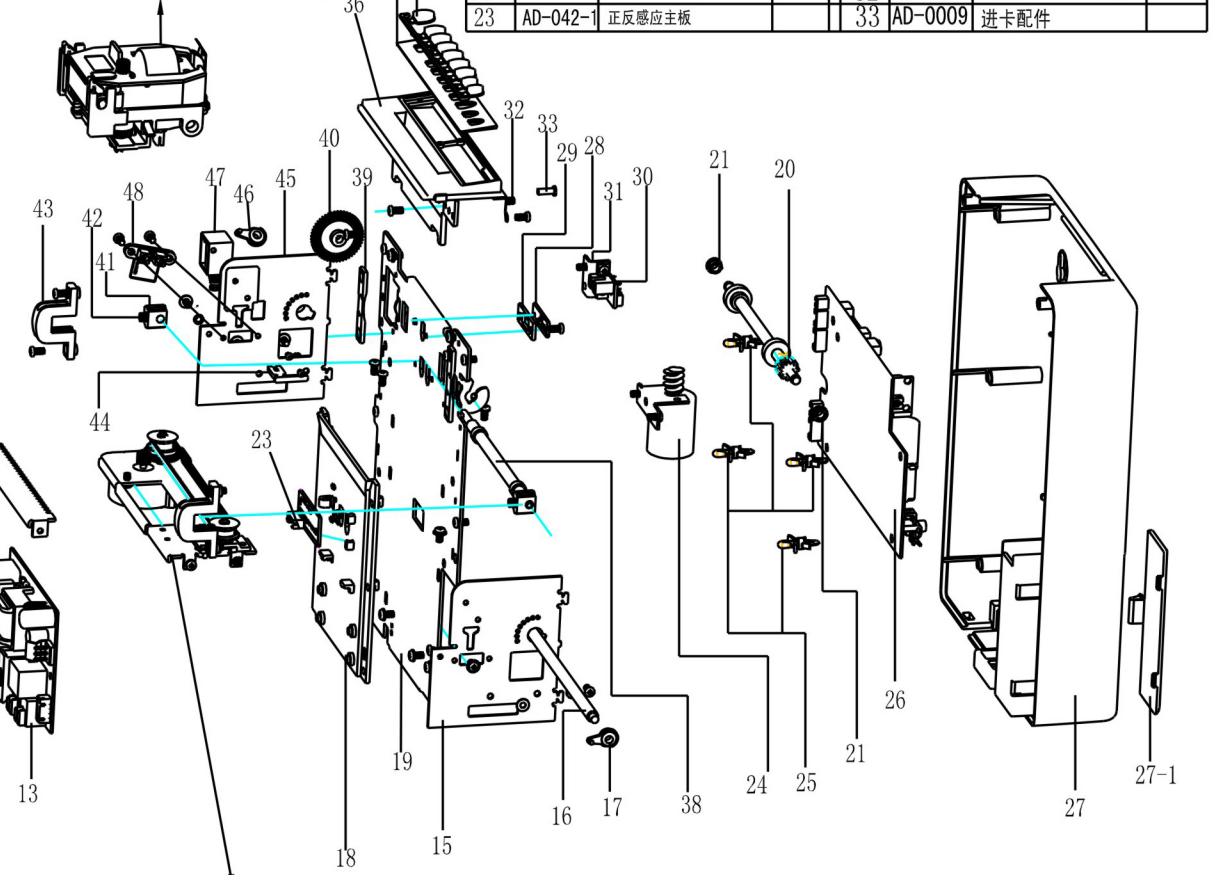


NO	ITEM	NAME	QTY	NO	ITEM	NAME	QTY
1	AH-0022	锁匙		11-4	AE-0076	分针齿轮	
2	AE-0082	锁头		11-5	AE-0077	时针齿轮	
3	AE-0070	透镜(A)		11-6	AD-040	钟面检测板	
4	AH-0041	上盖		11-7	AE-0072	钟面底	
5	AD-009-1	LCD 液晶显示板		12			
6	AE-0017	JM 前盖		13	AD-013	电源主板	
7	AE-0023	LY 透镜(A)		14	AE-0008	皮带轮压片1*2	
8	AE-0060	分针		14-1	AD-004	传动带 B140m*1	
9	AE-0061	时针		14-2	AE-0012	小皮带齿轮	
10	AE-0004	钟面座		14-3	AE-0007-1	皮带控制片	
11	AD-0034	马达(ST-25)		14-4	AD-035	卡钟拉簧	
11-1	AE-0071	钟仔面		14-5	AF-0004	皮带齿轮架	
11-2	AE-0075	马达齿轮		14.6	AE-0042	护线套1*3	
11-3	AE-0073	连动齿轮		14-7	AD-037	马达(ST-35)	



NO	ITEM	NAME	QTY	NO	ITEM	NAME	QTY
14-8	AE-0013	大皮带齿轮		24	AD-044	370马达	
14-9	AE-0014	皮带控制座		25	AD-010	飞机架5A	
15	AF-0003	左侧板		26	AD-072-1	LY- 新线路板	
16	AE-0009	铁柱 6*155.6mm		27	AE-0046	底壳(旧款)	
17	AE-0035	R定轴调控片		27-1	AE-0025	LY 电池门AB款	
18	AE-0009	进卡座配件		28	AD-039	打卡检测板	
19	AF-0002	LYA 底板		29	AE-0009	进卡座配件	
20	AF-0014	LJ 后轮胶棒+齿轮配套		30	AD-041	上下行位检测主板	
21	AE-0039	后轮胶套 1*2		31	AF-0007	感应定位片	
22				32	AD-008	LY弹簧(C0511320扭簧)	
23	AD-042-1	正反感应主板		33	AD-0009	进卡配件	



NO	ITEM	NAME	QTY	NO	ITEM	NAME	QTY
34	AH-0002	按键贴纸中文		37-10	AE-0037	十字定位转轴	
35	AD-045	LY-按键主板		38	AF-0013	LJ 前轮	
36	AE-0018	LY-入口架		39	AE-0001	压力座面	
37		色带		40	AE-0003	飞轮	
37-1	AD-076	LY-新打印头		41	AF-0016	压力座配件 1*2	
37-2	AF-0008	打印头挡片		42	AD-0049	弹簧 4.8*12.7	
37-3	AE-0032	转动活动条		43	AE-0002	压力底座1*2	
37-4	AE-0040	新打印座		44	AE-0007	转色配件	
37-5	AE-0016	皮带定位杆		45	AF-0053	右侧板	
37-6	AE-0010	打印头定位片		46	AE-0036	定轴调制片(L)	
37-7	AE-0038	打印座转动轮		47	AD-011	电磁铁	
37-8	AD-048	弹簧 4.7*11		48	AD-042	左右行位检测主板	
37-9	AE-0034	离合环		49		横齿条	